

# Kreiselpumpen „Sibra SPEEDMATIC Master“

normalsaugend und mehrstufig mit Drehzahlregelung



## Einsatzgebiet

- ▶ Trinkwasserversorgung
- ▶ Regenwassernutzungsanlagen und Beregnung
- ▶ Für klares Wasser ohne aggressive und abrasive Bestandteile

## Produktvorteile

- ▶ Integrierter Trockenlaufschutz für höchste Sicherheit
- ▶ Sehr komfortabel durch konstanten Druck
- ▶ Korrosionsfest und zuverlässig
- ▶ Sehr leiser, ruhiger Lauf
- ▶ Motorlager mit lebenslanger Schmierung
- ▶ Hoher Wirkungsgrad - energiesparender Betrieb
- ▶ Plug & Pump (steckerfertig konfektioniert)

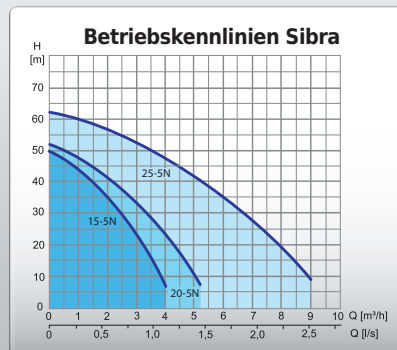
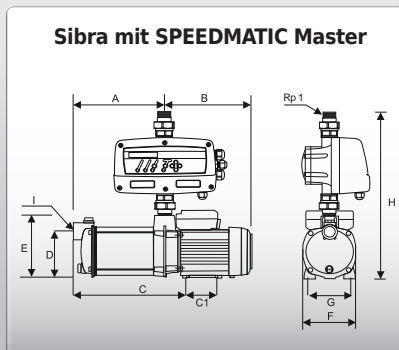
## Material

- ▶ Saug- und Druckgehäuse aus  $\alpha$ -Messing
- ▶ Pumpengehäuse und Laufräder aus Edelstahl 1.4301
- ▶ Welle aus Edelstahl 1.4401
- ▶ Gleitringdichtung aus Kohle + Keramik
- ▶ Leiträder aus Spezial-Noryl®
- ▶ Motorgehäuse aus Leichtmetall L-2521
- ▶ Gehäuse SPEEDMATIC Master aus PVC (schutzisoliert)

## Produktbeschreibung

Normalsaugende, wartungsfreie, mehrstufige und horizontale Kreiselpumpe

- ▶ Automatische Drehzahlregelung über SPEEDMATIC Master
- ▶ Automatisches Ein- und Ausschalten der Pumpe
- ▶ Abgabedruck konstant - unabhängig von der Fördermenge
- ▶ 2 x dreiteilige Messingverschraubung, Anschlüsse 1" IG / AG, Verschraubung 1 1/4"



Technische Daten - Sibra	
Frequenz	28 - 50 Hz
Motortyp	Kurzschlussläufermotor
Schutzart	IP 55
Isolationsklasse	F
Drehzahl	2850 min <sup>-1</sup>
Motorschutz	eingebaut
Anschluss, druckseitig	1" AG
Anschluss, saugseitig	▶ Sibra 15-5N / 20-5N 1" IG ▶ Sibra 25-5N 1 1/4" IG

Abmessungen [mm] - Sibra mit SPEEDMATIC Master [siehe Abb.-Bsp. oben]											
Artikel	A	B	C	C1	D	E	F	G	H	I	Gewicht [kg]
Sibra 15-5N	219	214	262	90	124	153	134	110	415	1"	15,4
Sibra 20-5N	219	214	260	90	126	163	135	110	415	1"	16,4
Sibra 25-5N	222	234	267	100	132	174	154	123	457	1 1/4"	22,2

Spezifische technische Daten - Sibra					
Artikel	Nennstrom	Motorleistung P <sub>1</sub>	μF	max. Förderhöhe	max. Fördermenge
Sibra 15-5N	3,3 A	1,10 kW	20	50 m	4,0 m <sup>3</sup> /h
Sibra 20-5N	4,4 A	1,35 kW	25	52 m	5,2 m <sup>3</sup> /h
Sibra 25-5N	6,6 A	2,00 kW	40	62 m	9,0 m <sup>3</sup> /h

Preise - Sibra und Zubehör		
Artikel	Artikelnr.	
Sibra 15-5N, mit Drehzahlsteuerung SPEEDMATIC Master	19255	
Sibra 20-5N, mit Drehzahlsteuerung SPEEDMATIC Master	19256	
Sibra 25-5N, mit Drehzahlsteuerung SPEEDMATIC Master	19257	

Pumpenpreise ohne Drehzahlsteuerung auf Anfrage! >>> Schaltautomaten / Pumpensteuerungen auch einzeln erhältlich!