

# Schaltautomaten

## KIT 02 PRO & KIT 05 OPTIMATIC

### Einsatzgebiet

- Elektronischer Schaltautomat zur Steuerung von Pumpen für Regenwassernutzung, Wasserversorgung und Beregnung bei Hausanlagen
  - Beim Öffnen / Schließen eines Verbrauchers wird die Pumpe automatisch ein-/abgeschaltet
- Für klares bis leicht verschmutztes Wasser ohne aggressive und abrasive Bestandteile

### Produktvorteile

- Wartungsfrei - Druckschläge werden durch Federkraft kompensiert
- Trockenlaufschutz schaltet die Pumpe bei Wassermangel automatisch ab
- Mit drei automatischen Wiederanlaufversuchen nach Trockenlaufabschaltung
- Manometer zur Druckanzeige
- Taster für Wiederinbetriebnahme nach Störung

#### zusätzlich bei KIT 05 OPTIMATIC:

- Anzeige der Betriebszustände durch LED
- Einschaltdruck variabel
- Strömungsoptimierte Wasserführung, da gerader Durchgang
- Mit Steckdose, Manometer und Anschlusssteilen
- Wahlweise mit oder ohne Messingverschraubung G1 (Typ B)

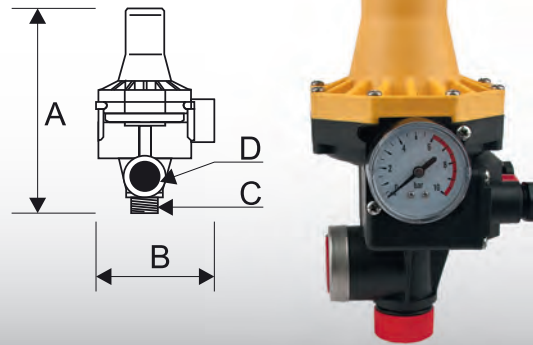
### Produktbeschreibung

- Gehäuse, Deckel und Innengehäuse aus verstärktem Polyamid, Membrane aus Naturkautschuk
- Integriertes Rückschlagventil
- Verkabelung: 1,5 m Kabel mit Stecker (Kabeltyp: H05RR-F)

#### zusätzlich bei KIT 02 PRO:

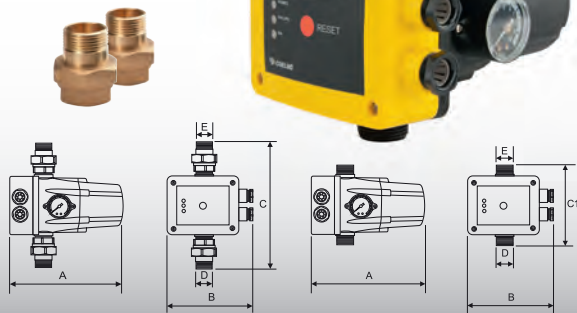
- 0,5 m Kabel mit Kupplung zum Pumpenanschluss

**Schaltautomat KIT 02 PRO**  
[s. a. Tabelle „Abmessungen & Gewicht“]



**Schaltautomat KIT 05 OPTIMATIC**  
[s. a. Tabelle „Abmessungen & Gewicht“]

(wahlweise mit oder ohne Messingverschraubungen)



Technische Daten	KIT 02 PRO	KIT 05 OPTIMATIC
Einschaltdruck	2,4 bar	einstellbar 1,5 - 2,5 bar
max. Anlagenhöhe	20 m	-
Frequenz	50 / 60 Hz	
max. zul. Druck	10 bar	
Ausschaltdruck	Enddruck der Pumpe (Nullförderung)	
Differenz Start & Stop	0,7 bar	0,5 bar
Schutzart	IP 54	IP 65
min. Durchfluss	0,5 l/min	
max. Durchfluss	8 m³/h	10 m³/h
Durchflusswinkel	90°	0° (gerade)
max. Mediumtemperatur	max. 60 °C	
Spannung	230 V (+10% - 20%)	
max. zul. Nennstrom	10 A	16 A
Einbaulage	senkrecht	horizontal (senkrechter Wasserdurchfluss)

Abmessungen & Gewicht		
Schaltautomat	KIT 02	KIT 05
A	240 mm	214 mm
B	135 mm	128 mm
C	1" AG	244 mm
C1	-	150 mm
D	1" IG	1" AG
E	-	1" AG
Gewicht	0,75 kg	1,5 kg
Gewicht mit Verschraubung	-	1,7 kg

#### Preise - Schaltautomaten KIT 02 PRO, KIT 05 OPTIMATIC und Zubehör

Artikel	Artikelnr.
<b>KIT 02 PRO</b> mit Kabel, Stecker, Kupplung, Einschaltpunkt 2,4 bar	AKIT 02
<b>Wandhalterung</b> für KIT 02 PRO, Edelstahl	18347
<b>KIT 05-K OPTIMATIC</b> , Einschaltdruck einstellbar zwischen 1,5 - 2,5 bar mit Steckdose und Kunststoffaußengewinde 1", mit Kabel	AKIT 05
<b>KIT 05-B OPTIMATIC</b> , Einschaltdruck einstellbar zwischen 1,5 - 2,5 bar mit Steckdose und dreiteiliger Messingverschraubung, mit Kabel	AKIT 05B